

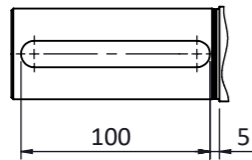
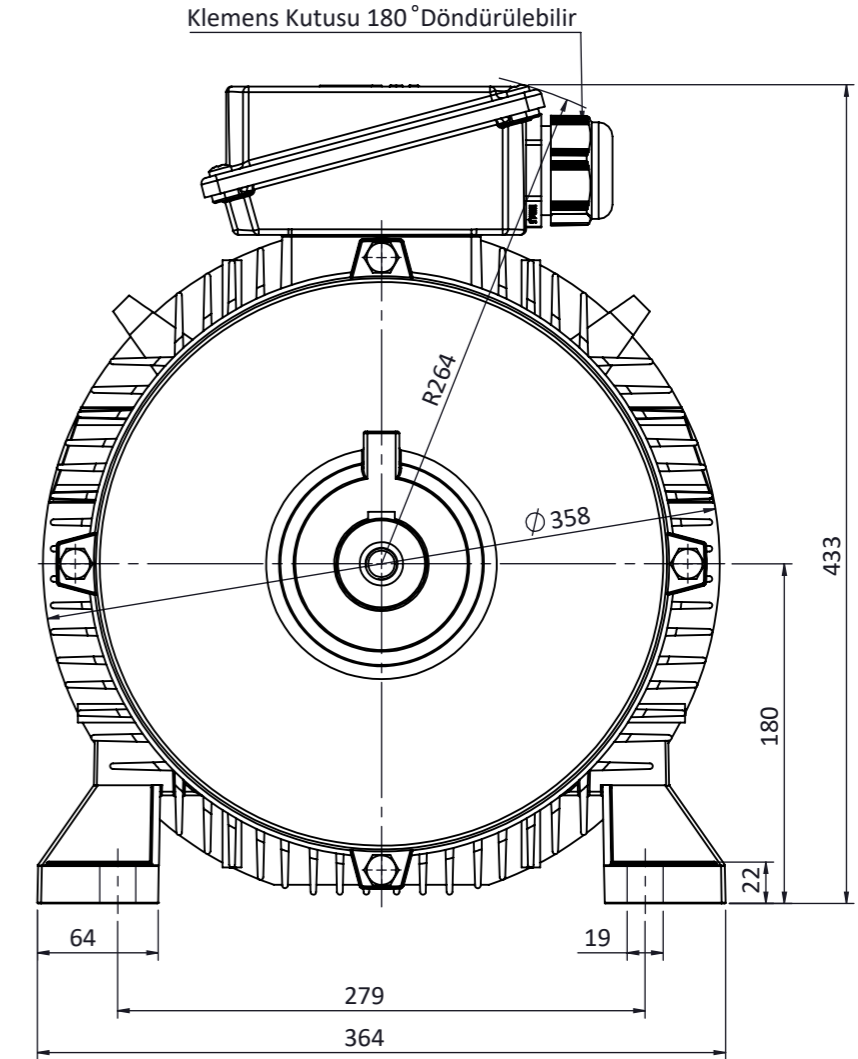
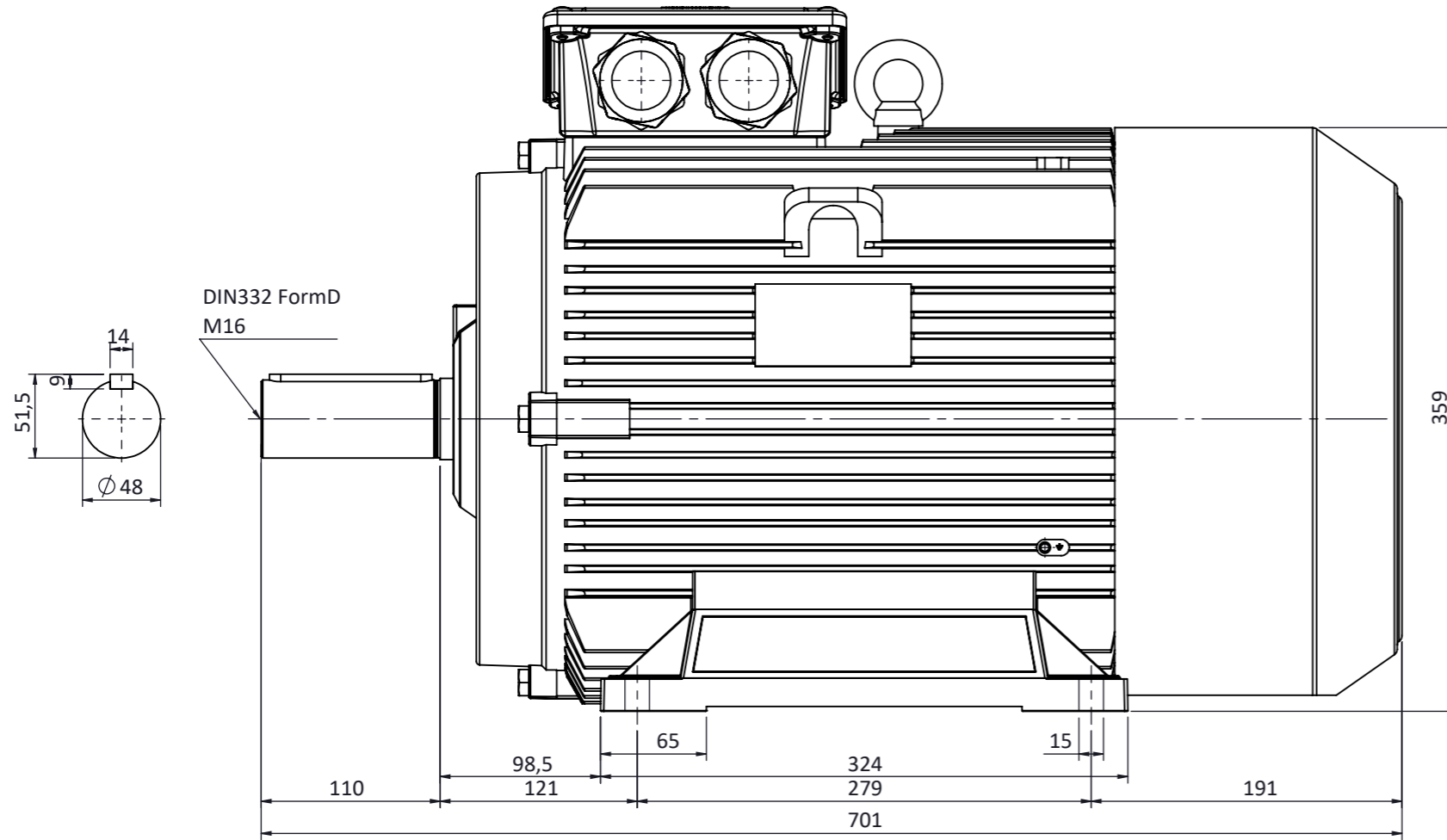
**ÜRÜN TEKNİK VERİLERİ**  
TECHNICAL DATASHEETTARİH Date of Issue 10.05.2018  
BELGE NO. Doc. No. DS-1831402

Müşteri Customer

Müşteri Ref. No. Customer Ref. No.

Sipariş No. Order No.

Ürün Product	3 Fazlı, tam kapalı, fan soğutmalı, sincap kafesli asenkron motor 3 Phase, totally enclosed, fan-cooled, squirrel cage induction motor		
Ürün Kodu Product Code	3M0SA3E-18LA40AT0		
Motor Tipi Motor Type	3MAS 180L4		
Kurulum Düzeni Mounting	IM B3		
Klemens Kutusu Konumu Terminal Box Pos.	Üstte on Top		
Verim Sınıfı Efficiency Class	IE3 verim sınıfı IE3 efficiency class		
Anma Gücü Rated Output $P_N$	22	kW	
Kutup Sayısı Pole Number	4		
Frekans Rated Frequency $f_N$	50	Hz	
Anma Gerilimi Rated Voltage $U_N$	400 / 690	V (D / Y)	
Devir Rated Speed $n_N$	1470	rpm	
Anma Akımı Rated Current $I_N$	41,6 / 24,2	A (D / Y)	
Anma Momenti Rated Torque $T_N$	142,8	Nm	
Eylemsizlik Momenti Inertia Moment $J$	0,203	kg.m <sup>2</sup>	
Yük Durumu Load Characteristics	<b>4/4</b> 100% load	<b>3/4</b> 75% load	<b>2/4</b> 50% load
Verim Efficiency $\eta$	93,0 %	93,5 %	93,6 %
Güç Faktörü Power Factor $\cos\phi$	0,82	0,79	0,71
Kalkış Akımı Locked Rotor Current $I_A/I_N$	7,2		
Kalkış Momenti Locked Rotor Torque $T_A/T_N$	2,6		
Devrilme Momenti Breakdown Torque $T_K/T_N$	3,2		
Koruma Derecesi Protection Degree	IP 55		
Yalıtım Sınıfı Insulation Class	F (155°C)		
Sıcaklık Artış Sınıfı Temp. Rise Class	B (80K)		
Ortam Sıcaklığı Ambient Temp.	-20°C +40°C		
Rakım Altitude	1000	m.a.s.l.	
Soğutma Yöntemi Cooling Method	IC 411		
Gürültü Düzeyi Sound Pressure Level	63	dB	
Titreşim Sınıfı Vibration Class	Derece A Grade A		
Çalışma Tipi Duty Type	S1		
Servis Faktörü Service Factor	1,15		
Motor Dönüş Yönü Direction of Rotation	Saat yönü veya saat yönünün tersi CW or CCW		
Yaklaşık Rotor Ağırlığı Appx. Rotor Weight	53	kg	
Yaklaşık Motor Ağırlığı Appx. Motor Weight	152	kg	
Rulmanlar Bearings	ÖN DE		ARKA NDE
	6310 ZZ/C3		6210 ZZ/C3
Yeniden Yağlama Periyodu Relubrication Period	-		
Yağ Miktarı Grease Amount	-		
Yağ Cinsi Grease Type	-		



NOT:

	TARİH / DATE	İSİM / NAME	İMZA / SIGN.	MALZEME / MATERIAL
ÇİZEN / DRAWN	10.05.2017	Nur YAYDEMİR		-----
KONT. / CHECK		Mustafa ATAK		
ONAY / APPR.		Şerif ÖZTÜRK		



PARÇA ADI / PART NAME	ADET QUANTITY	SERTLİK HARDNESS	KÜTLE MASS Kg	ÖLÇEK SCALE
180 L B3				1:4 A3

RESİM NO  
DRAWING NO  
A-180L B3-T

SERİ NO: Ω180LB3

Mon.No	RESİM NO	PARÇA ADI	MALZEME	ADET	DEĞ. NO	YAPILAN DEĞİŞİKLİKLER	DEĞ. TARİHİ	DEĞİŞİKLİĞİ YAPAN	ONAYLAYAN

OMEGA Motor Sanayi A.Ş.'nin izni olmadan üçüncü şahıslara verilemez. OMEGA imzalı ve mühürlü olmayan resimler geçersizdir. Bütün hakları saklı ve gizlidir.